

A large, solid red arrow pointing to the right, positioned to the left of the main title.

Maschinen für den Leitungsbau



INHALT

KZW-H 10
KZW-H 30
KZW-H 40
KZW-H 50
KZW-H 100
KTH 10
KTH 17



Hydraulische Kabelziehwinde KZW-H 10 mit Trommel 10 kN

Für die vielseitige
Verlegung von Erdkabeln



Die **Kabelziehwinde KZW-H 10** ist kompakt gebaut. Sie ist vielseitig und dank der kurzen Rüstzeit stets schnell einsetzbar. Die Zugkraft wird über die Trommel erzeugt. Geschwindigkeit und Drehrichtung können zu jeder Zeit problemlos über das Bedienfeld verändert werden.

Über eine Anzeige sind die Zugkräfte permanent ablesbar. Die manuellen Stützen ermöglichen einen stabilen Stand, auch in schwierigem Gelände.

Die **KZW-H 10** ist ein Qualitätsprodukt und erfüllt die höchsten technischen Anforderungen. Die Trommelwinde wird unter Beachtung der EG-Maschinenrichtlinie hergestellt und kann für den öffentlichen Straßenverkehr zugelassen werden.

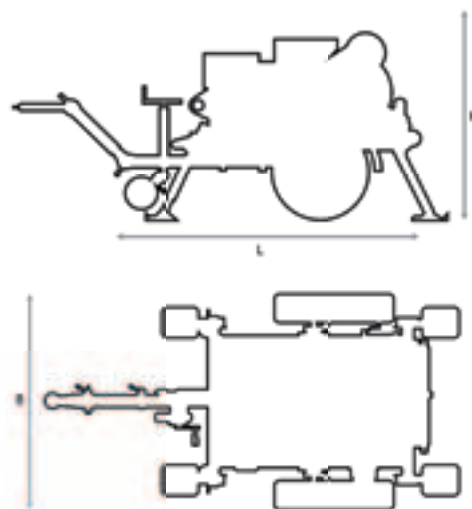
- Zugkraft bis zu 10 kN
- Geschwindigkeit max. 40 m/min
- Entnehmbare Seiltrommel
- Automatisch schwingender Seilwickler mit Leerlaufstellung für manuelle Bedienung
- Kraftmesser zum Ablesen der Zugkraft
- Trommelfreilauf zum Einblasen eines Seils
- Hydraulische Sicherheitsbremse
- Starre Achse und Anhängervorrichtung
- Anschlüsse zum Verankern und Anheben
- Manuelle Stützen zum Stabilisieren der Winde
- Wärmetauscher zur Abkühlung des Öls im Hydraulikkreislauf
- Verstellbare Seilrolle für vertikale und horizontale Kabelzüge



Hydraulische Kabelziehwinde

Technische Daten

Art.-Nr.	105480
Zugkraft max.	10 kN
Zugkraft bei Geschwindigkeit max.	4 kN
Geschwindigkeit max.	40 m/min
Geschwindigkeit bei Zugkraft max.	15 m/min
Trommeldurchmesser innen	200 mm
Trommeldurchmesser außen	500 mm
Trommelbreite	500 mm
Seillänge bei 8 mm Stahlseil	800 m
Seillänge bei 10 mm Stahlseil	500 m
Abmessungen (LxBxH)	1200 x 1050 x 850 mm
Gewicht (ohne Stahlseil)	350 kg



Motor

Antriebsart	Benzinmotor
Leistung	8,8 kW
Kühlsystem	Luftkühlung
Startsystem	per Seil

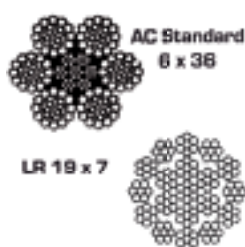
Um maximalen Komfort zu gewährleisten, bieten wir folgende Optionen an:

Optionen

Bezeichnung	Art.-Nr.
1. Zugkraftabschaltung (der Motor schaltet bei Erreichen der eingestellten Zugkraft ab)	105485
2. Dieselmotor mit Seilstarter	105483
3. Elektrostarter mit 12V Batterie	105484
4. PVC Verkleidung (Aufbau)	105482
5. Achse mit höhenverstellbarer Deichsel und Reifen zum Befahren der Straße bis 60 km/h, mit mechanischer Handbremse	105481
6. Straßenverkehrszulassung	105331

* nur bei Neubestellung möglich

Stahlseile

	Bezeichnung	Ø	Bruchlast	max. Länge	Art.-Nr.
	AC Standard 6 x 36	8 mm	47,3 kN	800 m	105678
	LR 19 x 7	8 mm	48,1 kN	800 m	105688
	AC Standard 6 x 36	10 mm	75,0 kN	500 m	105680
	LR 19 x 7	10 mm	72,1 kN	500 m	105690



Hydraulische Kabelziehwinde KZW-H 30 mit Doppelspill 30 kN

Für die schnelle
Erdkabelverlegung



Einsätze im Kabeltiefbau verlangen von den Maschinen ein Höchstmaß an Sicherheit und Zuverlässigkeit. Für die unterirdische Verlegung von Kabeln, Glasfaserleitungen und Rohren wurde die **Kabelziehwinde KZW-H** entwickelt. Sie zeichnet sich durch kompakte Bauweise und hohe Zugkraft aus.

Vor dem Arbeitseinsatz wird die abschließbare Klappe zum Bedienpult geöffnet und die Winde im Boden verankert: kurze Rüstzeiten minimieren die Rüstkosten!

Zugkraft, Geschwindigkeit und gezogene Seillänge werden permanent auf dem großen Farbdisplay angezeigt. Die intuitive Steuerung erfolgt über ein übersichtliches Bedienfeld. Geschwindigkeit und Drehrichtung können jederzeit geändert werden.

Der USB-Anschluss ermöglicht die Datenübertragung inklusive der maximalen Zugkräfteeinstellung und der Arbeitszeit auf ein externes Speichermedium. Die integrierte Software erlaubt ein einfaches Auslesen der Daten. Über den optionalen Thermodrucker können die Daten direkt vor Ort ausgedruckt werden.

Die **KZW-H 30** erfüllt höchste technische Anforderungen. Die geschlossene, schallgedämmte Einheit reduziert das Betriebsgeräusch auf ein Minimum. Die Winde wird unter Beachtung der EG-Maschinenrichtlinien hergestellt und kann für den öffentlichen Straßenverkehr zugelassen werden.

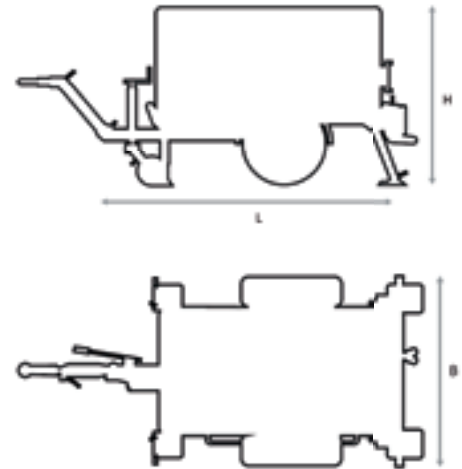
- Zugkraft bis zu 30 kN
- Geschwindigkeit max. 80 m/min.
- Kontrollpanel mit Farbdisplay
- Hydraulische Rücklaufbremse
- Fahrgestell mit Achsstoßdämpfern
- Anschlüsse zum Verankern und Anheben
- Haspel mit automatischer Seilschichtung, entnehmbar
- Mechanische Stützen an Vorder- und Rückseite
- Wahlweise mit PKW-Kugelkopfkupplung oder LKW-Zugöse



Hydraulische Kabelziehwinde

Technische Daten

Art.-Nr.	105330
Zugkraft max.	30 kN
Zugkraft bei Geschwindigkeit max.	5 kN
Geschwindigkeit max.	80 m/min
Geschwindigkeit bei Zugkraft max.	16 m/min
Doppelspill	2 x Ø 200 mm
Trommeldurchmesser	600 mm
Seillänge bei 8 mm Stahlseil	1000 m
Seillänge bei 10 mm Stahlseil	650 m
Abmessungen (LxBxH)	2100 x 1300 x 1300 mm
Gewicht (ohne Stahlseil)	1000 kg



Motor

Antriebsart	Dieselmotor
Leistung	20 kW
Kühlsystem	Wasserkühlung
Bordnetz	12 V

Um maximalen Komfort zu gewährleisten, bieten wir folgende Optionen an:

Optionen



Bezeichnung	Art.-Nr.
1. Straßenverkehrszulassung mit PKW Deichsel	105331
2. Straßenverkehrszulassung mit LKW Deichsel	105361
3. Fernbedienung über Kabel, 10 m Kabellänge*	105332
4. Funkfernbedienung, max. Distanz 50 m*	105333
5. Thermodrucker im Alukoffer	105335
6. Hydraulische Standfüße*	105336
7. Motorisierte Gummiketten (Raupe, nicht mit Straßenverkehrszulassung)*	105420

* nur bei Neubestellung möglich

Zubehör

Bezeichnung	Art.-Nr.
Teleskopvorrichtung für Windenseil, zur Umlenkung in Schächte	105334

Stahlseile

	Bezeichnung	Ø	Bruchlast	max. Länge	Art.-Nr.
 AC Standard 6 x 36	LR 19 x 7	8 mm	47,3 kN	1000 m	105678
	AC Standard 6 x 36	8 mm	48,1 kN	1000 m	105688
 LR 19 x 7	AC Standard 6 x 36	10 mm	75,0 kN	650 m	105680
	LR 19 x 7	10 mm	72,1 kN	650 m	105690



Hydraulische Kabelziehwinde KZW-H 40 mit Doppelspill 40 kN

Für die Verlegung von Rohren,
Kabeln und Glasfaserleitungen



Die **Kabelziehwinde KZW-H** kann vielseitig eingesetzt werden und zeichnet sich durch kompakte Bauweise und hohe Leistungsfähigkeit aus.

Vor dem Arbeitseinsatz wird die abschließbare Klappe zum Bedienpult geöffnet und die Winde im Boden verankert: kurze Rüstzeiten minimieren die Rüstkosten!

Zugkraft, Geschwindigkeit und gezogene Seillänge werden permanent auf dem großen Farbdisplay angezeigt. Die intuitive Steuerung erfolgt über ein übersichtliches Bedienfeld. Geschwindigkeit und Drehrichtung können jederzeit variiert werden.

Der USB-Anschluss ermöglicht die Datenübertragung inklusive der maximalen Zugkrasteinstellung und der Arbeitszeit auf ein externes Speichermedium. Die integrierte Software erlaubt ein einfaches Auslesen der Daten. Über den optionalen Thermodrucker können die Daten direkt vor Ort ausgedruckt werden.

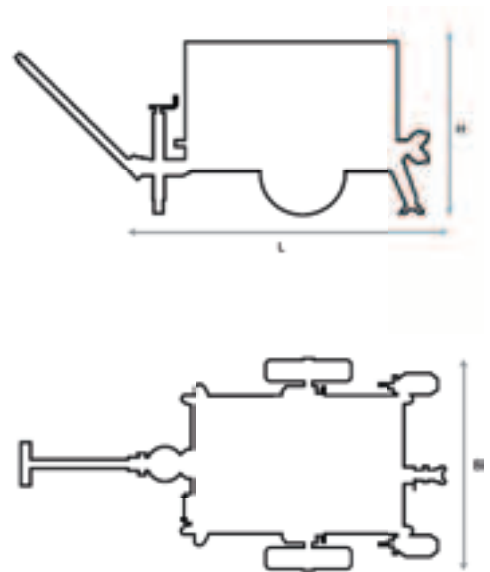
Die **KZW-H 40** erfüllt höchste technische Anforderungen. Die geschlossene, schallgedämmte Einheit reduziert das Betriebsgeräusch auf ein Minimum. Die Winde wird unter Beachtung der EG-Maschinenrichtlinien hergestellt und kann für den öffentlichen Straßenverkehr zugelassen werden.

- Zugkraft bis zu 40 kN
- Geschwindigkeit max. 60 m/min.
- Kontrollpanel mit großem Farbdisplay
- Hydraulische Rücklaufbremse
- Fahrgestell mit Achsstoßdämpfern
- Anschlüsse zum Verankern und zum Anheben
- Haspel mit automatischer Seilschichtung, entnehmbar
- Mechanische Stützen an Vorder- und Rückseite
- Deichsel wahlweise mit PKW-Kugelkopfkupplung oder LKW-Zugöse



Hydraulische Kabelziehwinde

Technische Daten	
Art.-Nr.	105340
Zugkraft max.	40 kN
Zugkraft bei Geschwindigkeit max.	10 kN
Geschwindigkeit max.	60 m/min
Geschwindigkeit bei Zugkraft max.	16 m/min
Doppelspill	2 x Ø 280 mm
Trommeldurchmesser	520 mm
Seillänge bei 10 mm Stahlseil	1200 m
Seillänge bei 12 mm Stahlseil	1000 m
Abmessungen (LxBxH)	3100 x 1700 x 1750 mm
Gewicht (ohne Stahlseil)	1900 kg



Motor	
Antriebsart	Dieselmotor
Leistung	26 kW
Kühlsystem	Wasserkühlung
Bordnetz	12 V

Um maximalen Komfort zu gewährleisten bieten wir folgende Optionen an:

Optionen	
Bezeichnung	Art.-Nr.
1. Straßenverkehrszulassung mit PKW Deichsel	105331
2. Straßenverkehrszulassung mit LKW Deichsel	105361
3. Fernbedienung über Kabel, 10 m Kabellänge*	105332
2. Funkfernbedienung, max. Distanz 50 m*	105333
3. Thermodrucker im Alukoffer	105335
4. Hydraulische Standfüße*	105336
5. Motorisierte Gummiketten (Rauhen, nicht mit Straßenverkehrszulassung)*	105422

* nur bei Neubestellung möglich

Zubehör	
Bezeichnung	Art.-Nr.
Teleskopvorrichtung für Windenseil, zur Umlenkung in Schächte	105334

Stahlseile		Bezeichnung	Ø	Bruchlast	max. Länge	Art.-Nr.
	AC Standard 6 x 36	AC Standard 6 x 36	10 mm	75,0 kN	1200 m	105680
	LR 19 x 7	LR 19 x 7	10 mm	72,1 kN	1200 m	105690
	AC Standard 6 x 36	AC Standard 6 x 36	12 mm	108,0 kN	1000 m	105682
	LR 19 x 7	LR 19 x 7	12 mm	104,0 kN	1000 m	105692



Hydraulische Kabelziehwinde KZW-H 50 mit Doppelspind 50 kN

Für die Verlegung von Rohren,
Kabeln und Glasfaserleitungen



Diese **Kabelziehwinde** kann vielseitig eingesetzt werden und zeichnet sich durch kompakte Bauweise aus. Die **KZW-H 50** besticht durch ihre enorme Leistungsfähigkeit von 50 kN maximaler Zugkraft.

Vor dem Arbeitseinsatz wird die abschließbare Klappe zum Bedienpult geöffnet und die Winde im Boden verankert. Kurze Rüstzeiten minimieren die Rüstkosten!

Zugkraft, Geschwindigkeit und gezogene Seillänge werden in Echtzeit auf dem großen Farbdisplay angezeigt. Die intuitive Bedienung erfolgt über ein Bedienfeld. Sowohl die Geschwindigkeit als auch die Drehrichtung sind jederzeit durch den hydraulischen Kreislauf veränderbar.

Der USB-Anschluss ermöglicht die Datenübertragung inklusive der maximalen Zugkräfteeinstellung und der Arbeitszeit auf ein externes Speichermedium. Die integrierte Software erlaubt ein einfaches Auslesen der Daten. Über den optionalen Thermodrucker können die Daten direkt vor Ort ausgedruckt werden.

Die **KZW-H 50** erfüllt höchste technische Anforderungen. Die geschlossene, schallgedämmte Einheit reduziert das Betriebsgeräusch auf ein Minimum.

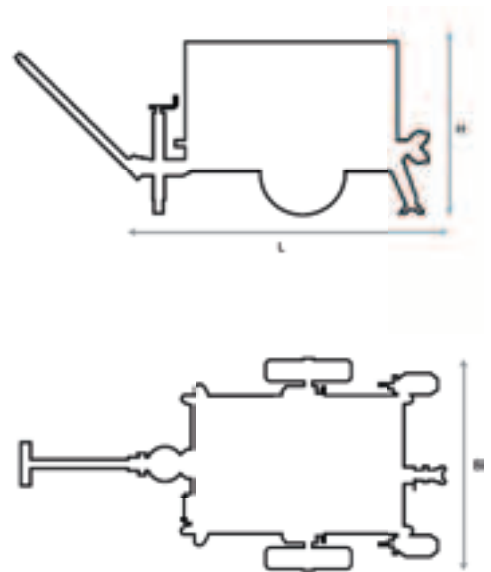
Bei der Herstellung der Winde wurden die EG-Maschinenrichtlinien eingehalten. Sie kann für den öffentlichen Straßenverkehr zugelassen werden.

- Zugkraft bis zu 50 kN
- Geschwindigkeit max. 60 m/min.
- Kontrollpanel mit großem Farbdisplay
- Hydraulische Rücklaufbremse
- Fahrgestell mit Achsstoßdämpfern
- Anschlüsse zum Verankern und zum Anheben
- Haspel mit automatischer Seilschichtung, entnehmbar
- Mechanische Stützen an Vorder- und Rückseite
- Deichsel wahlweise mit PKW-Kugelkopfkupplung oder LKW-Zugöse



Hydraulische Kabelziehwinde

Technische Daten	
Art.-Nr.	105350
Zugkraft max.	50 kN
Zugkraft bei Geschwindigkeit max.	10 kN
Geschwindigkeit max.	60 m/min
Geschwindigkeit bei Zugkraft max.	13 m/min
Doppelspill	2 x Ø 280 mm
Trommeldurchmesser	520 mm
Seillänge bei 10 mm Stahlseil	1200 m
Seillänge bei 12 mm Stahlseil	1000 m
Seillänge bei 14 mm Stahlseil	750 m
Abmessungen (LxBxH)	3100 x 1700 x 1750 mm
Gewicht (ohne Stahlseil)	1900 kg



Motor	
Antriebsart	Dieselmotor
Leistung	26 kW
Kühlsystem	Wasserkühlung
Bordnetz	12 V

Um maximalen Komfort zu gewährleisten bieten wir folgende Optionen an:

Optionen	
Bezeichnung	Art.-Nr.
1. Straßenverkehrszulassung mit PKW Deichsel	105331
2. Straßenverkehrszulassung mit LKW Deichsel	105361
3. Fernbedienung über Kabel, 10 m Kabellänge*	105332
2. Funkfernbedienung, max. Distanz 50 m*	105333
3. Thermodrucker im Alukoffer	105335
4. Hydraulische Standfüße*	105336
5. Motorisierte Gummiketten (Rauhen, nicht mit Straßenverkehrszulassung)*	105424

* nur bei Neubestellung möglich

Zubehör	
Bezeichnung	Art.-Nr.
Teleskopvorrichtung für Windenseil, zur Umlenkung in Schächte	105354

Stahlseile		Bezeichnung	Ø	Bruchlast	max. Länge	Art.-Nr.
	AC Standard 6 x 36	10 mm	75,0 kN	1200 m	105680	
	LR 19 x 7	10 mm	72,1 kN	1200 m	105690	
	AC Standard 6 x 36	12 mm	108,0 kN	1000 m	105682	
	LR 19 x 7	12 mm	104,0 kN	1000 m	105692	
	AC Standard 6 x 36	14 mm	131,0 kN	750 m	105684	
	LR 19 x 7	14 mm	141,0 kN	750 m	105694	



Hydraulische Kabelziehwinde KZW-H 100 mit Doppelspill 100 kN

Das Powerpaket für
den Leitungsbau



Die **Kabelziehwinde KZW-H 100** besticht durch ihre leichte und kompakte Bauweise, jedoch mit einer spektakulären Zugkraft von bis zu 100 kN. Zum Arbeitseinsatz wird lediglich die abschließbare Klappe zum Bedienpult geöffnet und die Winde im Boden verankert. Umständliche Rüstzeiten entfallen.

Zugkraft, Geschwindigkeit und gezogene Seillänge werden in Echtzeit auf dem großen Farbdisplay angezeigt. Die intuitive Bedienung erfolgt über ein Bedienfeld. Sowohl die Geschwindigkeit als auch die Drehrichtung sind jederzeit durch den hydraulischen Kreislauf veränderbar.

Der USB-Anschluss ermöglicht die Datenübertragung dieser Daten inklusive der max. Zugkrasteinstellung und der Arbeitszeit auf ein externes Speichermedium. Die integrierte Software erlaubt ein einfaches Auslesen der Daten. Über den optionalen Thermodrucker können die Daten direkt vor Ort ausgedruckt werden.

Die **KZW-H 100** ist ein Qualitätsprodukt und erfüllt die höchsten technischen Anforderungen. Die geschlossene, schallgedämmte Einheit reduziert das Betriebsgeräusch auf ein Minimum.

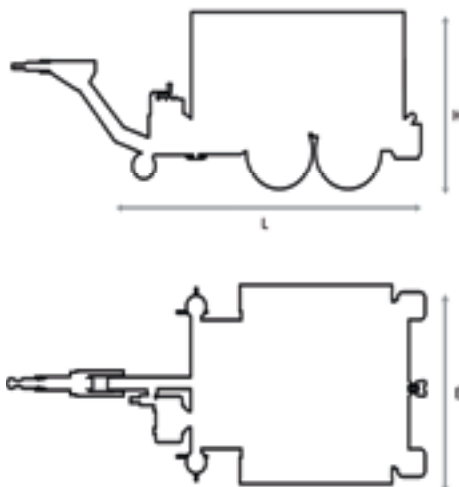
Die Winde wird unter Beachtung der EG-Maschinenrichtlinie hergestellt und kann für den öffentlichen Straßenverkehr zugelassen werden.

- Zugkraft bis zu 100 kN
- Geschwindigkeit max. 55 m/min.
- Metallgehäuse mit Türen
- Kontrollpanel mit Farbdisplay
- Hydraulische Rücklaufbremse
- Doppelachs-Fahrgestell mit Achsstoßdämpfern
- Wärmetauscher zur Abkühlung des Öls im Hydraulikkreislauf
- Haspel mit automatischer Seilschichtung
- Entnehmbare Trommel
- Mechanische Stützen an Vorder- und Rückseite
- Mit LKW-Zugöse



Hydraulische Kabelziehwinde

Technische Daten	
Art.-Nr.	105490
Zugkraft max.	100 kN
Zugkraft bei Geschwindigkeit max.	20 kN
Geschwindigkeit max.	55 m/min
Geschwindigkeit bei Zugkraft max.	11 m/min
Doppelspill	2 x Ø 300 mm
Trommeldurchmesser	850 mm
Seillänge bei 12 mm Stahlseil	1500 m
Seillänge bei 14 mm Stahlseil	1100 m
Seillänge bei 16 mm Stahlseil	850 m
Abmessungen (LxBxH)	3100 x 1850 x 1650 mm
Gewicht (ohne Stahlseil)	2100 kg



Motor	
Antriebsart	Dieselmotor
Leistung	33,5 kW
Kühlsystem	Wasserkühlung
Bordnetz	12 V

Um maximalen Komfort zu gewährleisten bieten wir folgende Optionen an:

Optionen	
Bezeichnung	Art.-Nr.
1. Straßenverkehrszulassung mit LKW Zugöse	105361
2. Fernbedienung über Kabel, 10 m Kabellänge*	105332
3. Funkfernbedienung, max. Distanz 50 m*	105333
4. Thermodrucker im Alukoffer	105335
5. Hydraulische Standfüße*	105336
6. Motorisierte Gummiketten (Rauhen, nicht mit Straßenverkehrszulassung)*	105426
7. Gerät zum Starten des Dieselmotors und der Hydraulik bei niedrigen Temperaturen	105399

* nur bei Neubestellung möglich

Zubehör	
Bezeichnung	Art.-Nr.
Teleskopvorrichtung für Windenseil, zur Umlenkung in Schächte	105354

Stahlseile		Bezeichnung	Ø	Bruchlast	max. Länge	Art.-Nr.
	AC Standard 6 x 36	12 mm	108,0 kN	1500 m	105682	
	LR 19 x 7	12 mm	104,0 kN	1500 m	105692	
	AC Standard 6 x 36	14 mm	131,0 kN	1100 m	105684	
	LR 19 x 7	14 mm	141,0 kN	1100 m	105694	
	AC Standard 6 x 36	16 mm	168,0 kN	850 m	105686	
	LR 19 x 7	16 mm	185,0 kN	850 m	105696	



Kabeltrommelanhänger KTH 10

1000 kg Nutzlast

Leichtes Transportieren
und Abtrommeln



Große und schwere Kabeltrommeln stellen Firmen im Leitungsbau oft vor große Herausforderungen. Der **Kabeltrommelanhänger KTH** wurde genau für dieses Einsatzgebiet entwickelt. Der stabile Anhänger sorgt für ein Höchstmaß an Komfort und Sicherheit bei der Arbeit mit Kabeltrommeln und Rohrbundhaspeln.

Mit der manuellen Handseilwinde können Kabeltrommeln problemlos über den Kipprahmen aufgenommen werden. Während der Fahrt verhindert eine mechanische Sicherung das ungewollte Abspulen der Trommel. Für die Fixierung in der Arbeitsposition ist eine mechanische Feststellbremse vorhanden. Der verzinkte Stahlrahmen des Anhängers ist extra für die rauen Bedingungen auf Baustellen konzipiert.

Ein optionaler hydraulischer Antrieb der Kabeltrommel sowie eine Trommelbremse erleichtert das Arbeiten enorm.

Der **KTH 10** besticht durch seine gute Verarbeitung und seine technischen Raffinessen. Der Kabeltrommelanhänger wird bereits mit gelagerter Trommelwelle aus Aluminium und den Zentriekonen ausgeliefert. Eine eingebaute Zubehörbox für Werkzeug ist ebenso Bestandteil der Basisausführung.

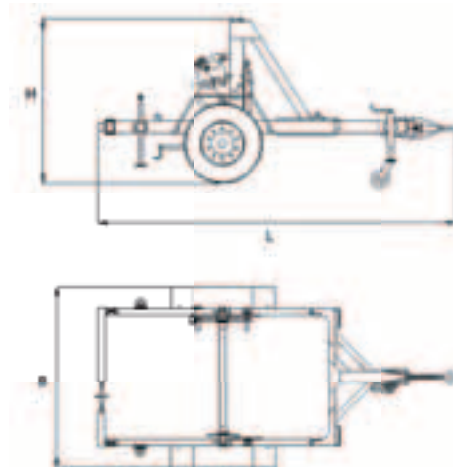
- Nutzlast 1000 kg
- Eigengewicht 650 kg
- Trommeldurchmesser bis 2200 mm
- Trommelweite bis 1400 mm
- Trommelheber mit mechanischer Handwinde
- Automatische Verriegelung des Kipprahmen
- Drehbar gelagerte Trommelachse aus Aluminium inkl. Konus
- LED Beleuchtung und 12 Volt Bordnetz
- Fahrgestell mit Achsstoßdämpfern
- Deichsel mit PKW-Kugelkopf und Auflaufbremse
- Verzinkter Stahlrahmen
- Eingebaute Zubehörbox für Werkzeug
- Straßenzulassung bis 80 km/h vorbereitet
- Unterfahrschutz, abnehmbar



Kabeltrommelanhänger

Technische Daten

Art.-Nr.	105495
Nutzlast max.	1000 kg
Trommeldurchmesser max.	2200 mm
Trommelbreite max.	1400 mm
Zulässige Höchstgeschwindigkeit	80 km/h
Abmessungen (LxBxH)	3600 x 2200 x 1870 mm
Gewicht (ohne Kabeltrommel)	650 kg



Um maximalen Komfort zu gewährleisten, bieten wir folgende Optionen an:

Optionen

Bezeichnung	Art.-Nr.
1. Straßenverkehrszulassung mit PKW Deichsel*	105331
2. Bandbremse in der Spindel, welche beim Abspulen des Kabels eingesetzt wird	105497

* nur bei Neubestellung möglich

Zubehör

Hydraulischer Antrieb über 2 Gummirollen, mit HP13 Hydraulik Motor

Art.-Nr.	105496
Zugkraft	0-9 kN
Geschwindigkeit	0-60 m/min
Antriebsart	Benzinmotor
Leistung	9,6 kW
Übertragung durch 200mm Hartgummi Rollen mit Schnellverschluß	
Elektrostarter für den Benzinmotor	
Mengenmesser für Hydrauliköl	
Bedienhebel mit Sicherheitsbox auf dem Kotflügel	
Notaus Taste	

Hinweis

Nutzlast ohne Zubehör:

Durch Aufbau von Zubehör, wie dem hydraulischen Trommelantrieb o.ä., reduziert sich die Nutzlast entsprechend dem Gewicht des Zubehörs.

Gem. EG-Richtlinie 70/221 muss der Anhänger hinten mit einem Unterfahrschutz ausgestattet sein.



Kabeltrommelanhänger KTH 17

1700 kg Nutzlast

Sicheres Handling schwerer
Trommeln und Haspeln



Große und schwere Kabeltrommeln stellen Firmen im Leitungsbau oft vor große Probleme in Transport und Handling vor Ort. Der **Kabeltrommelanhänger KTH** wurde genau für dieses Einsatzgebiet entwickelt. Der stabile Anhänger sorgt für ein Höchstmaß an Komfort und Sicherheit bei der Arbeit mit großen Kabeltrommeln.

Der verzinkte Stahlrahmen des Anhängers ist extra für die rauen Bedingungen auf Baustellen konzipiert. Mit der manuellen Winde können Kabeltrommeln ganz einfach aufgenommen werden. Während der Fahrt verhindert eine mechanische Sicherung das ungewollte Abspulen der Trommel.

Für die Fixierung in der Arbeitsposition ist eine mechanische Feststellbremse vorhanden. Ein optionaler Motor zum Antreiben der Kabeltrommel, ermöglicht ein spielendleichtes Abtrommeln.

Der **KTH 17** ist ein Tandemanhänger der Luxus Klasse. Mit seinem automatischen Verschlusssystem der Trommelachse und dem mechanischen Sicherheitssystem der Spindel bietet der Anhänger ein sorgenfreies Transportieren einer Kabeltrommel oder Rohrhaspel.

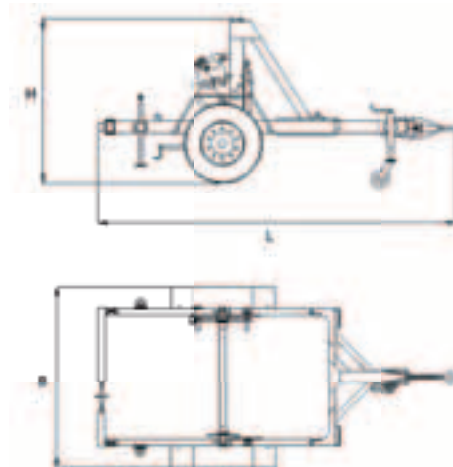
- Nutzlast 1700 kg
- Eigengewicht 1000 kg
- Trommeldurchmesser bis 2400 mm
- Trommelweite bis 1400 mm
- Trommelheber mit mechanischer Handwinde
- Automatische Verriegelung des Kipprahmens
- Drehbar gelagerte Trommelachse aus Aluminium inkl. Konus
- Beleuchtung für 12 Volt/24 Volt Bordnetz
- Tandem-Fahrgestell mit Achsstoßdämpfern
- Deichsel mit PKW-Kugelkopf und Auflaufbremse
- Verzinkter Stahlrahmen
- Eingebaute Zubehörbox für Werkzeug
- Straßenzulassung bis 80 km/h vorbereitet
- Unterfahrschutz, abnehmbar



Kabeltrommelanhänger

Technische Daten

Art.-Nr.	105400
Nutzlast max.	1700 kg
Trommeldurchmesser max.	2400 mm
Trommelbreite max.	1400 mm
Zulässige Höchstgeschwindigkeit	80 km/h
Abmessungen (LxBxH)	4300 x 2320 x 2200 mm
Gewicht (ohne Kabeltrommel)	1000 kg



Um maximalen Komfort zu gewährleisten, bieten wir folgende Optionen an:

Optionen

Bezeichnung	Art.-Nr.
1. Straßenverkehrszulassung mit PKW Deichsel*	105331
2. Straßenverkehrszulassung mit LKW Deichsel*	105361
3. Bandbremse in der Spindel, welche beim Abspulen des Kabels eingesetzt wird	105402

* nur bei Neubestellung möglich

Zubehör

Hydraulischer Antrieb über 2 Gummirollen, mit HP13 Hydraulik Motor

Art.-Nr.	105403
Zugkraft	0-9 kN
Geschwindigkeit	0-60 m/min
Antriebsart	Benzinmotor
Leistung	9,6 kW

Übertragung durch 200mm Hartgummi Rollen mit Schnellverschluß

Elektrostarter für den Benzinmotor

Mengenmesser für Hydrauliköl

Bedienhebel mit Sicherheitsbox auf dem Kotflügel

Notaus Taste

Hinweis

Nutzlast ohne Zubehör:

Durch Aufbau von Zubehör, wie dem hydraulischen Trommelantrieb u.ä., reduziert sich die Nutzlast entsprechend dem Gewicht des Zubehörs.

Gem. EG-Richtlinie 70/221 muss der Anhänger hinten mit einem Unterfahrschutz ausgestattet sein.